



drybox
Deshidratador solar

El deshidratador solar más eficiente del mercado

Libre de mantenimiento / No utiliza gas ni electricidad

***Diseñado en conjunto con el Instituto de Energías
Renovables de la UNAM***



Introducimos Drybox, una nueva y conveniente solución de secado solar pensada para facilitar la vida de aquellos que buscan un mejor deshidratado y hacerlo de una manera conveniente.

El exclusivo diseño le ofrece los mejores resultados del mercado, logrando que usted obtenga el producto seco en la forma en la que a usted le interesa.

El desarrollo en conjunto con la UNAM, le asegura estar teniendo ya sea en casa o en el campo, la mejor tecnología disponible.



www.idisolar-energy.com/drybox



Inicie su propio negocio de frutos secos. Solo instale su Drybox en un lugar con buen asoleamiento, abra las puertas, coloque el producto en el interior y espere.
¡Tendrá su producto listo antes de que lo imagine!

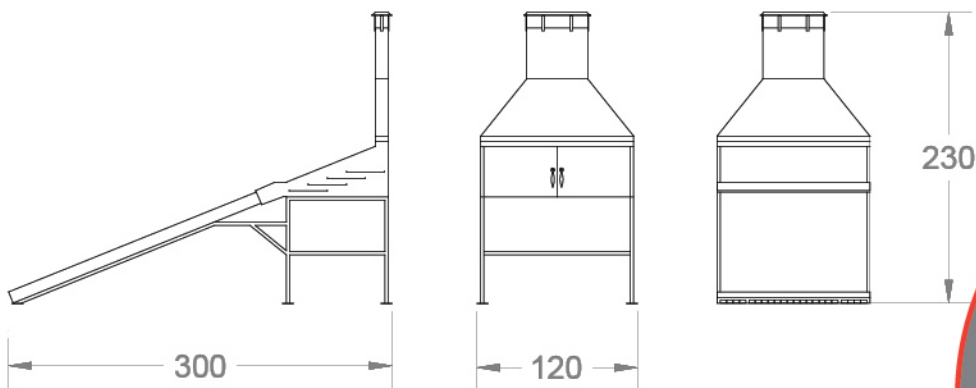
¿Piensa usarlo para labores domésticas? ¡Hágalo con confianza! Drybox está diseñado para usarse en cualquier espacio abierto con sol. Su tamaño y capacidad le permiten obtener el mejor provecho para sus ideas de secado solar.

OTROS USOS

Calefacción de alimentos en zonas remotas
Secado de plantas ornamentales
Secado de pieles
¡Y muchos más!

Capacidad*	10 kg
Dimensiones de la cámara	120x80x40cm
Número de charolas	8
Cubierta	Policarbonato y cristal
Área total de captación	2.4m ²
Rango de temperatura	Entre 30° C y 80° C
Indicador de temperatura	Termómetro análogo
Garantía	2 años

*La capacidad depende del tipo de producto



*Medidas expresadas en mm

¿Requiere un equipo de tipo industrial?

¡Contáctenos!

Tenemos una solución para usted

Desarrollado y comercializado por:

I+D+I SOLAR S.A. de C.V.
Parque Científico y Tecnológico-Morelos
Condominio A, Lote 12
Col. Alpuyeca
C.P. 62790
Xochitepec, Morelos



IER

Instituto de Energías
Renovables